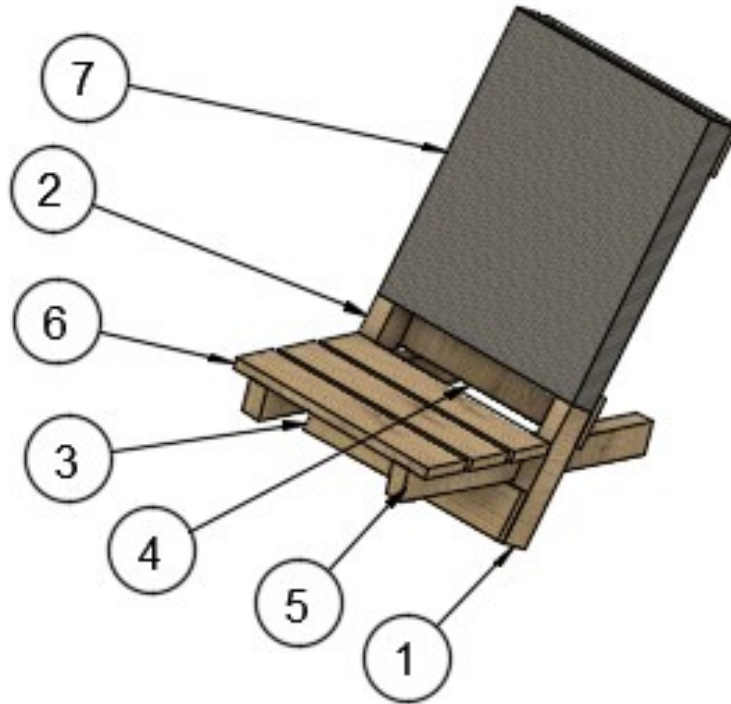


# Schwedenstuhl

DPSG Nordborchen



Teilleiste		
Element	Bauteilnummer	Material
1	Latte rechts 695mm	Holz
2	Latte links 695mm	Holz
3	Brett vorne 400mm	Holz
4	Bretter hinten 400mm	Holz
5	Latten für Sitzfläche 530mm	Holz
6	Bretter Sitzfläche 400mm	Holz
7	Markisenstoff	Textil

**alle Maße in mm**

Material:

Markisenstoff (Polyacryl umsäumt)

Sitz- und Rückenbretter

senkrechte Latten (lang)

senkrechte Latten (lang)

Schrauben (Heco Topix empfohlen)

Feindrahtklammern für Handtacker

Schleifpapier

Maße:

470x510mm

18x80x400mm

34x54x695mm

34x54x530mm

4,5x40mm

(Novus A Typ 52) 14mm lang

Korn 80, 100, 120

Anzahl

1 Stück

6 Stücke

2 Stücke

2 Stücke

24 Stücke

12 Stücke

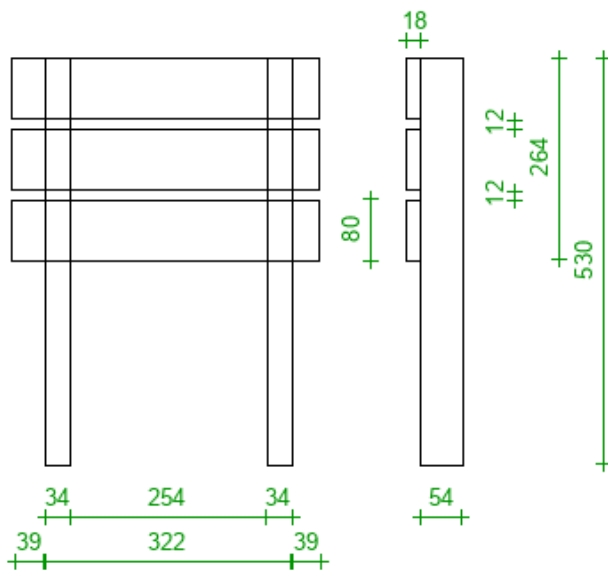
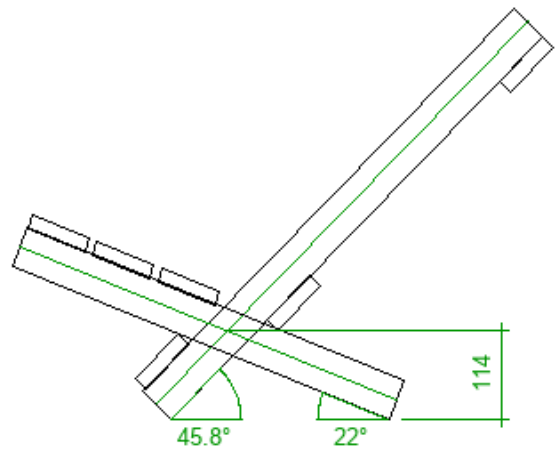
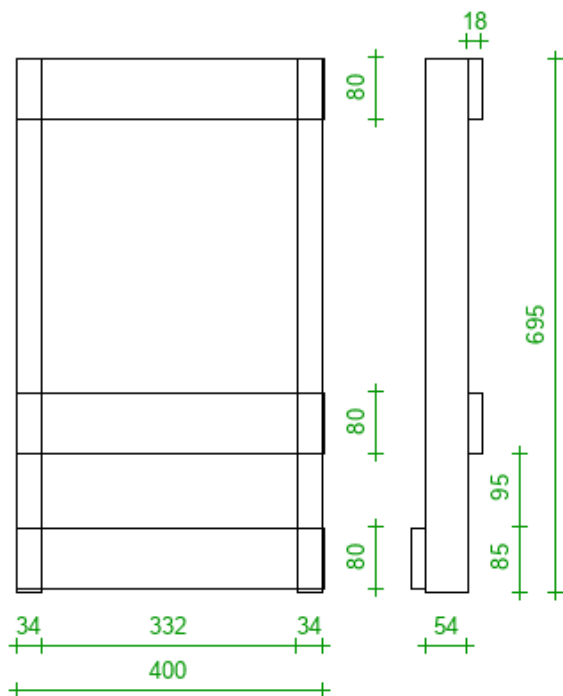
Werkzeug:

Akkuschrauber, Torx Bit-Set, ggf. Holzbohrer 3mm, Handschleifklotz, Handtacker (z.B. NOVUS J-17 oder J-29),

Handfeinsäge oder Kapp und Gehrungselektrosäge, Nähmaschine zum besäumen des Markisenstoffes, Gliedermaßstab, Bleistift

## **Arbeitsschritte:**

1. Holz möglichst rechtwinklig auf die angegebenen Maße zuschneiden und alle Hölzer anschließend schleifen. Markisenstoff zuschneiden und mit der Nähmaschine den Rand umnähen.
2. Stoff mit Klammern auf den schmalen Kanten der 695mm Dachlatte befestigen und einmal darum wickeln.
3. Zweite Seite des Stoffes so an der anderen langen Dachlatte befestigen, dass man die Dachlatten nach dem Einrollen auf ein Maß von 330mm auseinanderziehen kann.
4. Oben auf der Rückseite der Lehne ist das erste Brett anzubringen (Die anzubringenden Bretter sollten vorgebohrt werden, da das Holz sonst reißt oder Heco Topix Schrauben verwenden!), darauf achten, dass es winkelig und oben an den Seiten bündig ist.
5. Ebenso (Vorgebohrt, bündig, winklig) die beiden anderen Bretter vorne und hinten anbringen.
6. Die beiden 530mm langen Dachlatten von hinten in die Lehne schieben und den Abstand ausprobieren (besonders an den umgenähten Stoffrändern) damit man den Stuhl hinterher auch zum Transport zusammenstecken kann.
7. Die Sitzbretter gemäß Zeichnung an die 530mm langen Dachlatten anbringen.



## Materialliste

- 2 Latten, 54mmx34mm, 695 mm lang
  - 2 Latten, 54mmx34mm, 530 mm lang
  - 6 Latten, 18mmx80mm, 400 mm lang
- außerdem Stoff, Schrauben und Krampen